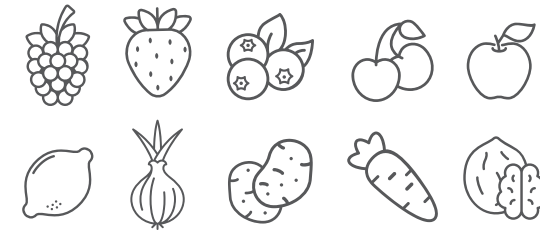


2020-2021



2020-2021



обладнання  
автоматизації

для  
виробництва

[konsort.com.ua](http://konsort.com.ua)



**KONSORT**

# KONSORT

Ми — технологічний партнер для підприємців. Для тих, хто кожного дня придумує, створює, тестує, перероблює, запускає і знову придумує. Допомагаємо прокачати власну справу та вивести її на новий рівень ефективності.

Створюємо обладнання для автоматизації виробництва й логістики: рольганги, калібратори, конвеєри, лінії для транспортування, сортування та переробки і навіть те, чого поки не придумали. KONSORT™ — це новий етап розвитку компанії «СМС», яка пройшла шлях від ремонту першої рокли до побудови великого заводу з виробництва складського обладнання і техніки.

Ми вже давно вийшли за рамки «складів» і виготовляємо обладнання для автоматизації виробництва (B2B) в таких основних сферах: логістична, промислова, аграрна, екологічна. Ми поступово стали лідером ринку та продовжуємо розвиток — постійно в пошуку нових ідей для росту.

Сьогодні ми відповідаємо європейським стандартам якості, співпрацюємо з великими міжнародними компаніями і маємо 22 власні сервісні майданчики по Україні та 17 закордонних представництв.

**Попрацюємо разом?**

## Зміст:

00	комплексні лінії complex lines .....	03
01	приймання acceptance .....	07
02	транспортування transportation .....	11
03	миття та очистка washing and cleaning .....	19
04	сортування та інспекція sorting and inspection .....	27
05	калібрування та відбір calibration and selection .....	31
06	зважування weighing .....	39
07	зберігання storage .....	43

# КОМПЛЕКСНІ ЛІНІЇ complex lines

# 00

## Економічний ефект



продуктивність:  
+400%



якість продукції:  
+80%



безпека:  
+200%



витрати:  
-60%

# KONSORT

лінія для горіхів

01



Устаткування для переробки волоського горіха допоможе Вам збільшити продуктивність, оптимізувати робочі процеси, що в підсумку призводить до приросту прибутку і зменшення витрат. Компанія ТОВ "СМС" має великий досвід у виробництві ліній для переробки волоського горіха і ми готові допомогти Вам з вибором оптимального обладнання для якісної переробки волоського горіха.

продуктивність 1-2т/год

енергоспоживання – 5 кВт

безперервна робота лінії – 8 годин

зупинка на тех. огляд – 2 години

кількість змін – 2

кількість персоналу на одну зміну (8 годин):

сортувальники – до 6 чол.

керуючий лінією – 1 чол.

Лінія складається з:

01 роторний калібратор

02 горіхокол

03 підйомний конвеєр

04 вібросито

05 інспекційний стіл

лінія для овочів  
універсальна

02



Переробка картоплі, цибулі, буряка, морки є дуже цікавим і перспективним бізнесом на сьогоднішній день. Компанія Консорт пропонує виготовити для вас лінію по передпродажній підготовці. Лінія включає в себе етапи: миття, попереднього відбору браку і зіпсованої продукції, калібрування, подачі на фасування. Також, можливо включити в лінію переміщення готової продукції по території складу. Матеріал виготовлення обладнання на деяких ділянках може комбінуватися залежно від ваших потреб. Дана лінія підходить для таких овочів як: картопля, цибуля, буряк, морка.

Також, можлива комплектація лінії в залежності від необхідних вам ділянок і продуктивності.

продуктивність 1-5т/год

енергоспоживання – 8 кВт

безперервна робота лінії – 8 годин

зупинка на тех. огляд – 2 години

кількість змін – 2

кількість персоналу на одну зміну (8 годин):

сортувальники – до 6 чол.

керуючий лінією – 1 чол.

водій навантажувача або відповідальна особа за накопичення контейнерів – 1чол.

Лінія складається з:

01 перекидач для контейнерів

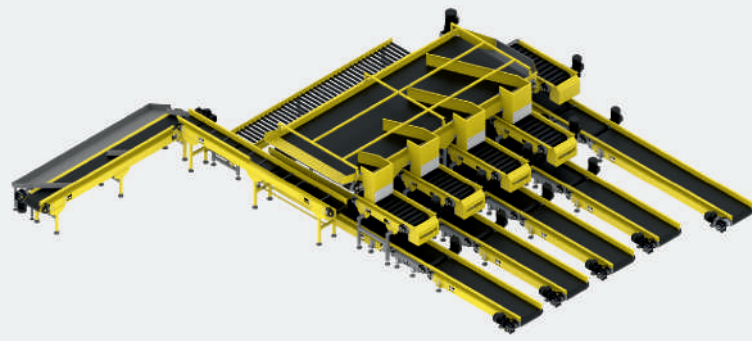
02 роликівий інспекційний стіл

03 конвеєр похилий

04 щіткова мийка

05 стрічковий калібратор

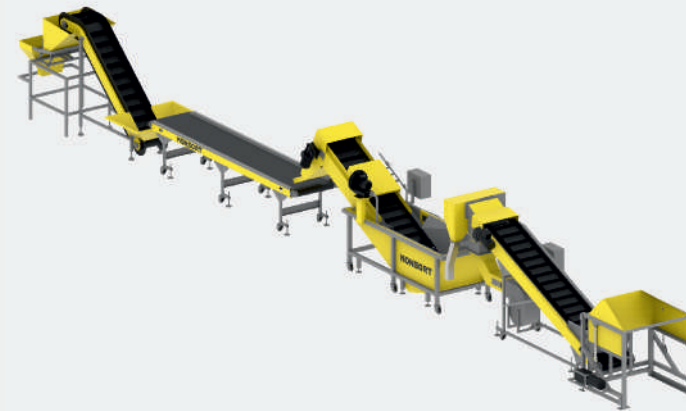
06 відвідні конвеєри для відсортованої продукції



Лінія сортування цитрусових дозволяє відсортувати неякісну продукцію, зробити розфасовку якісною у ящики відповідно до заданих параметрів. Використані сучасні технології для вирішення завдань, оптимізовані витрати шляхом автоматизації виробничих процесів, а також збільшена швидкість сортування продукції, яка потім потрапляє в магазини.

Лінія складається з:

- 01 схід на стіл для сортування
- 02 інспекційний стіл завдовжки 3 500 мм
- 03 конвеєр реверсний довжиною 1 000 мм (5 од)
- 04 конвеєр похилий для подачі порожніх ящиків довжиною 16 200 мм
- 05 рольганг горизонтальний НЕ привідний для збору ящиків та ручної перестановки на наступний конвеєр довжиною 3 600 мм
- 06 конвеєр приймальний горизонтальний для другого сорту довжиною 2 400 мм (1 од)
- 07 конвеєр горизонтальний для другого сорту довжиною 3 000 мм
- 08 стіл похилий довжиною 3 000 мм
- 09 конвеєр горизонтальний для засипки в ящики (загальна довжина 5 000 мм)
- 10 приводної горизонтальний рольганг довжиною 600 мм (5 од.)
- 11 конвеєр горизонтальний довжиною 1 700 мм (5 од.):
- 12 ІТ частина (система управління)

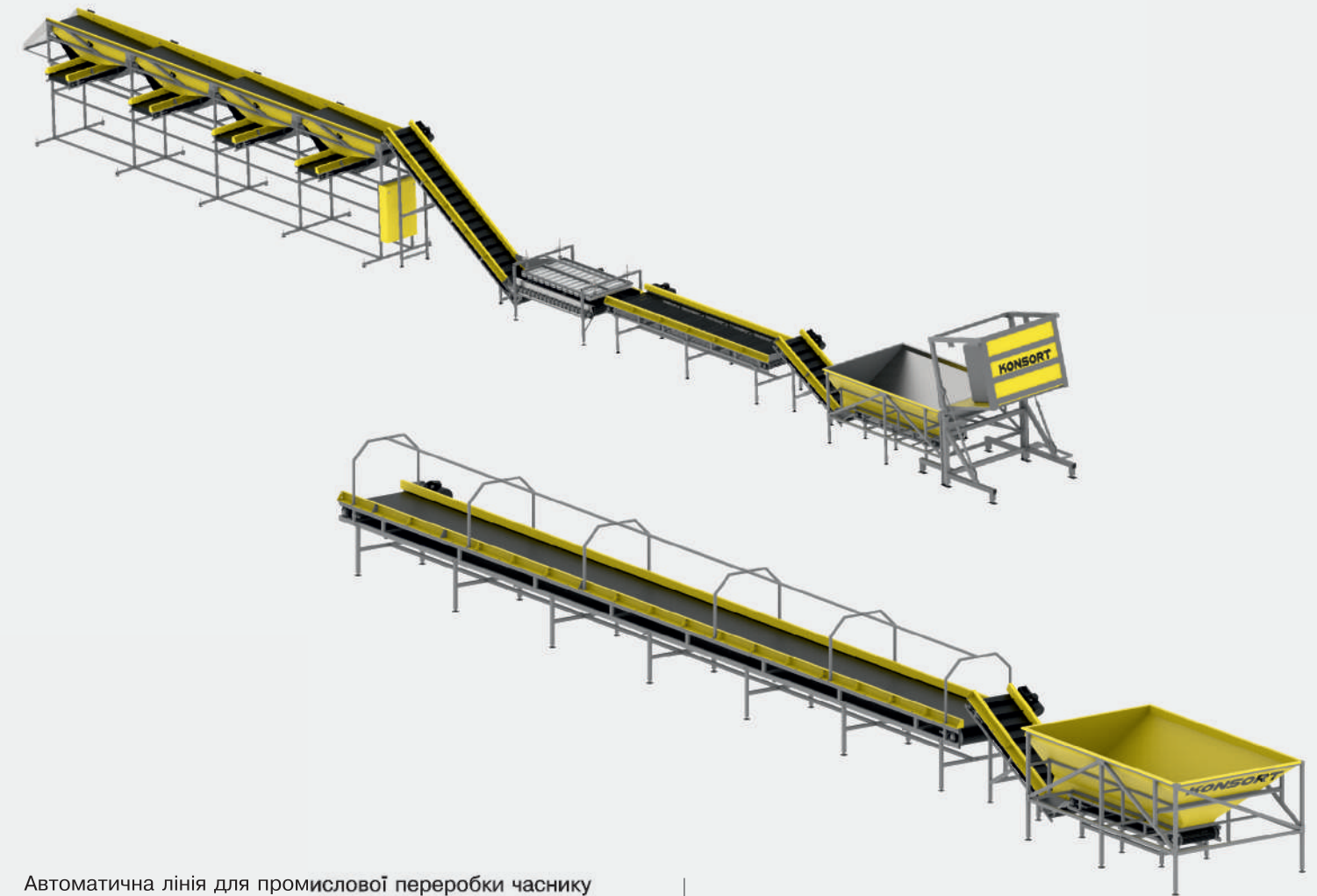


Переробка ягід є дуже цікавим і перспективним бізнесом на сьогоднішній день. Компанія Консорт пропонує виготовити для вас лінію по заморожуванню ягід, продуктивністю 3 тонни на годину. Лінія включає в себе етапи: очищення, миття, попереднього відбору браку і зіпсованої продукції, подачі на заморозку, калібрування, відділення плодоніжки, остаточного ручного сортування ягід, подачі на фасування. Також, можливо включити в лінію переміщення готової продукції по території складу. Матеріал виготовлення обладнання на деяких ділянках може комбінуватися залежно від ваших потреб. Дана лінія підходить для таких ягід як: чорниця, лохина, малина, порічка, червона і чорна смородина, полуниця, вишня, черешня, слива. Також, можлива комплектація лінії в залежності від необхідних вам ділянок і продуктивності.

продуктивність 1-5т/год
енергоспоживання – 8 кВт
безперервна робота лінії – 8 годин
зупинка на тех. огляд – 2 години
кількість змін – 2
кількість персоналу на одну зміну (8 годин):
сортувальники – до 8 чол.
керуючий лінією – 1 чол.
водій навантажувача або відповідальна особа
за накопичення контейнерів – 1чол.

Лінія складається з:

- 01 перекидач для контейнерів
- 02 стрічкова віялка
- 03 барботажна мийка
- 04 інспекційний стіл з системою осушки
- 05 похилий конвеєр для завантаження продукту в камеру охолодження
- 06 відокремлювач плодоніжки
- 07 інспекційний стіл



Автоматична лінія для промислової переробки часнику призначена для переробки сільгосппродукції в циклі харчового виробництва. Устаткування лінії часнику виготовляється індивідуально під замовлення відповідно до вимог по продуктивності і специфікацією видів упаковки готової продукції. Устаткування для часнику дозволяє здійснювати переробку сільськогосподарської продукції зі швидкістю до 10 т / год.

Технічні характеристики:

енергоспоживання – 7 кВт
безперервна робота лінії – 8 годин
зупинка на тех. огляд – 2 години
кількість змін – 2
кількість персоналу на одну зміну (8 годин):
сортувальники – до 8 чол.
керуючий лінією – 1 чол.
водій навантажувача або відповідальна особа
за накопичення контейнерів – 1чол.

Габарити лінії:

довжина – 24 700 мм
ширина – 1 600 мм
висота – 5 000 мм

Лінія складається з:

- 01 перекидач контейнерів вагою 1,5
- 02 приймальний бункер на 3 мі з горизонтальним прутковим конвеєром
- 03 похилий рамний транспортер який подає продукцію з бункера на інспекційний транспортер:
- 04 прутковий інспекційний стіл для часнику
- 05 щітчний рольганг з наступними характеристиками:
- 06 похилий рамний конвейер який подає з щітчного рольганга на калібрувальний стіл:
- 07 стрічковий калібратор для головок часнику
- 08 відвідний конвеєр з реверсом

# приймання acceptance

# 01

## Економічний ефект



продуктивність:  
+40%



якість продукції:  
+50%



безпека:  
+15%



витрати:  
-20%

# KONSORT

перекидач  
контейнерів

01



Автоматичний перекидач овочевих контейнерів з гідравлікою  
Опрокидувач виробляється під контейнер замовника та під  
потрібну вантажопідйомність  
Обладнання використовується стаціонарно, але може  
комплектуватися з поворотними колесами для мобільності.  
Управління з електричного ящика, який розміщується на рамі  
обладнання або окремо на стійці.

Технічні характеристики:

матеріал рами конструкційна сталь з високоякісним  
порошковим фарбуванням або з нержавіючої сталі  
вантажопідйомність 500кг

мобільна рампа

02



Мобільна рампа - спеціалізоване перевантажувальне  
обладнання у вигляді похилої платформи. Найчастіше її  
використовують в складських логістичних комплексах для  
мобільного розвантаження вантажного транспорту при  
відсутності стаціонарної рампи або при одночасній  
розвантаженні декількох одиниць техніки.

Технічні характеристики:

мобільна рампа вантажопідйомністю 6т  
габаритні розміри 10000\*2000\*1300  
висота підйому може регулюватися

перекидач мішків

03

Перекидач мішків призначений для підйому мішків з  
продуктом і перекидання їх в бункер для подальшого  
транспортування по лінії або проміжний бункер-накопичувач.

габаритні розміри 450x1200x1150 мм

перекидач приводить в рух за допомогою пневмоциліндра

максимальна висота конструкції 2035 мм

швидкість перекидання 10 с



equipment catalog 2020-2021

08

07

## вібробункер

04

Вібробункер застосовується для дозованої подачі ягід на інспекційний стіл. Головною перевагою нашого бункера є перфорований лоток, який дозволяє зробити предсортування продукту, тобто відокремити від сміття, грису і тд.

Технічні характеристики:  
габаритні розміри 900\*800\*1200

матеріал виготовлення харчова нержавіюча сталь AISI304:

бункер укомплектований вібратором



## прутковий конвеєр (просіювальний бункер)

05

Прутковий конвеєр з бункером призначений для попереднього очищення продукту від лушпиння, дрібного сміття.

Технічні характеристики:  
габаритні розміри 1300\*2000\*1700

бункер укомплектований конвеєром, горизонтального типу з прутковою стрічкою

ширина робочої поверхності 500мм

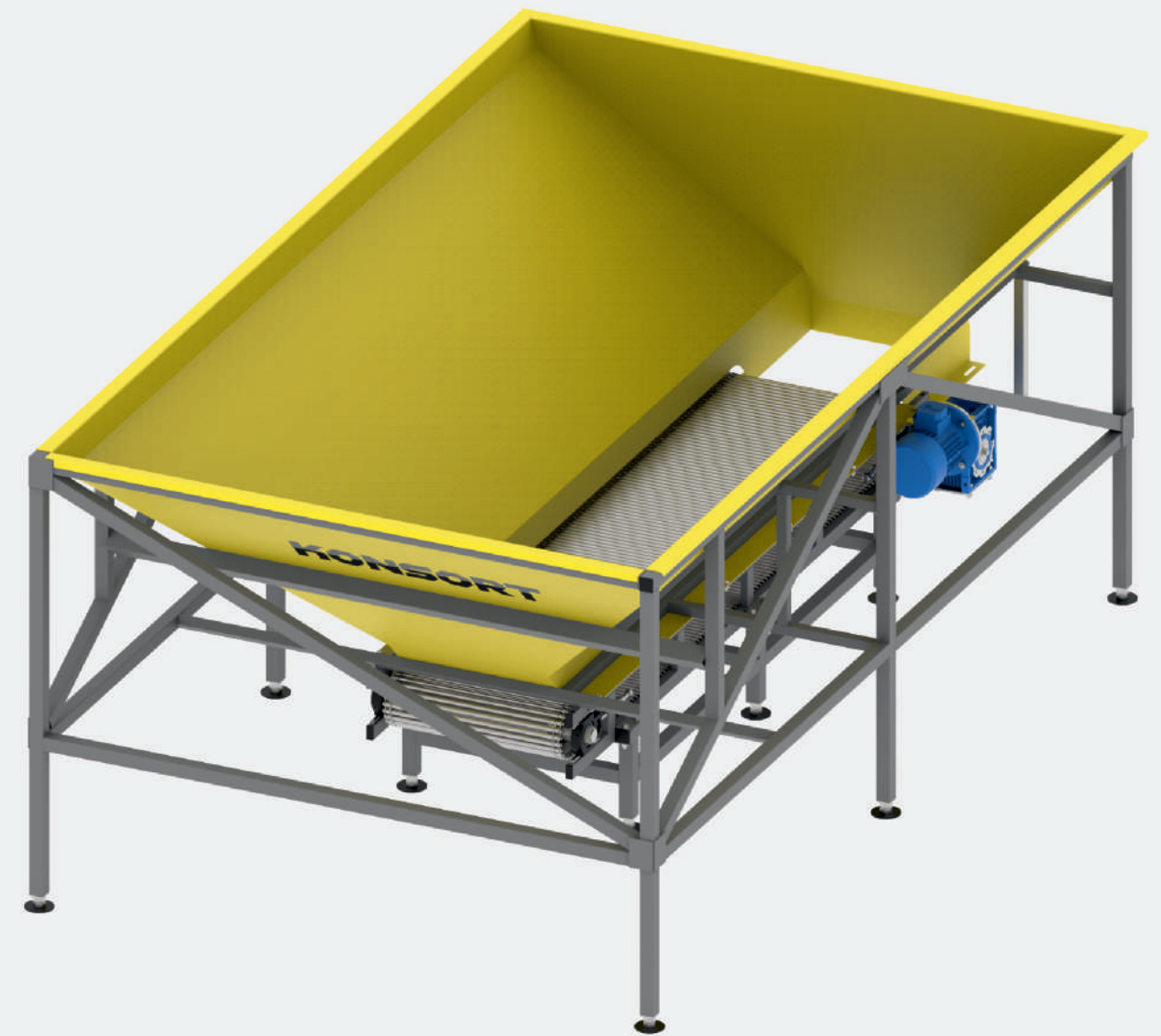
діаметр прутків Ф14мм, встановлений на ланцюг з кроком 19,05мм

матеріал виготовлення прутків – нержавіюча сталь ( марка AISI 304)

мотор-редуктор 1,5 кВт укомплектований частотним перетворювачем (Країна виробник: Італія; марка Neri Motori)

матеріал виготовлення бункера и рами транспортера – конструкційна сталь

бункер обклеєний м'яким матеріалом для попередження псування продукції



# транспортування transportation

# 02

## Економічний ефект



продуктивність:  
+65%



якість продукції:  
+45%



безпека:  
+60%



витрати:  
-30%

# KONSORT

## L-подібний конвеєр

## 01



Конвеєри в вигляді букви «L» використовуються в разі, якщо потрібно скоротити площу виробництва без шкоди протяжності лінії.

Технічні характеристики:

ширина стрічки 400мм

швидкість руху стрічки 0,05 - 1 м/с (регульована)

номінальна потужність установки 0,25-7кВт

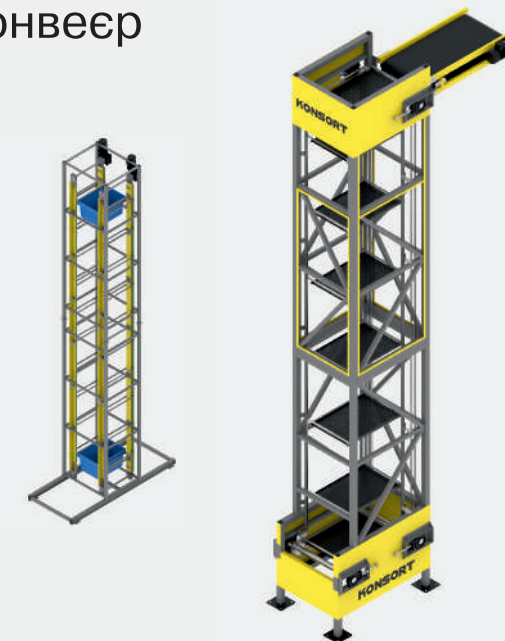
номінальна напруга в мережі 220 – 380В

частота 50Гц

довжина 5500мм

## вертикальний конвеєр

## 02



Вертикальний конвеєр призначений для переміщення штучних вантажів (короба, брикети, пакети та ін.) У вертикальній площині (вгору — вниз) при значних різновисотних ділянках лінії транспортування. Вертикальний конвеєр може поставлятися замовнику у вигляді самостійного виробу з набором лінійно вертикально переміщуваних в жорсткій рамі завантажувальних платформ.

Під замовлення може бути спроектована лінія, що включає:

— горизонтальний конвеєр з автоматизованою системою переміщення вантажу на завантажувальну платформу вертикального конвеєра;

— вертикальний конвеєр;

— відповідний конвеєр з автоматизованою системою знімання вантажу з завантажувальної платформи вертикального конвеєра.

При цьому, в автоматизованих системах завантаження-розвантаження може бути застосована синхронізація транспортованих елементів конвеєрів або впроваджені для цих цілей пристрої дискретної подачі і знімання вантажу з завантажувальних платформ з використанням пневмоприводів.

Наші вертикальні конвеєри обладнані всіма необхідними засобами безпеки: захисними огороженнями, аварійними вимикачами та ін.

Технічні характеристики:

привід - Мотор-редуктор 3кВт (Італія) і частотного перетворювача (INVT)

висота 5950мм

конструкція з двох сторін обшита канільованою сіткою 50 x 50мм

платформи рухаються за рахунок спеціального ланцюга

платформа під ящики має габарити 850 x 600

вантажопідйомність платформи 20кг (рівномірно-розподіленого навантаження)

коробка управління з системою аварійної зупинки стрічки, та кнопками пуску, стопу, регулювання швидкості

підключення 220 В

## Z-подібний конвеєр

### Технічні характеристики:

тип конвеєра: стаціонарний, підйомний

довжина горизонтальних частин конвеєра 2570 мм і 1530 мм

ширина стрічки: 500 мм

тип стрічки: ПВХ, з шевронами висотою 70 мм і кроком 200 мм та гофробортом висотою 80 мм

стрічка рухається по настилу рами

для регулювання натягу стрічки передбачено натягуючі механізми

конвеєр укомплектований кожухом по всій довжині

метал виготовлення рами: конструкційна сталь

мотор-редуктор виробництва Італія потужністю

03

Z-подібний конвеєр - це похилий конвеєр з горизонтальними завантажувальними і розвантажувальними ділянками. На похилі стрічкові транспортери, як правило, комплектуються шевронами, для забезпечення підйому продукції на необхідну висоту і виключення можливості ската вантажу. Висота, крок, і малюнок поперечного профілю підбирається виходячи з особливостей і габаритів транспортується продукції, а так само конструкції стрічкового транспортера.





## горизонтальний конвеєр

04



Конвеєр стрічковий горизонтальний можна використовувати на багатьох виробництвах. Такий тип конвеєрних систем має безліч переваг: стрічкові транспортери прості в експлуатації, їхній монтаж, налагодження і введення в експлуатацію не займають багато часу. Всі горизонтальні конвеєри відповідають міжнародним вимогам безпеки і виробляються відповідно до сучасних стандартів.

### Технічні характеристики:

ширина стрічки: 800 мм  
тип стрічки: ПВХ, товщиною 2 мм

стрічка рухається по настилу. Для запобігання провисання стрічки передбаченні підтримуючі ролики

для регулювання натягу стрічки передбачено натяжні механізми

висота від підлоги до робочої поверхні конвеєра 800 мм з можливістю регулювання регулювання 50 мм

опори оснащені поворотними колесами з гальмами. Діаметр колеса 200 мм

привідний і натяжний барабани діаметром 159 мм встановленні на самоцентруючі підшипники в закритому корпусі

привід зі ступенем захисту IP 54 складається з мотор-редуктор (Neri Motori, Італія) потужністю 1,5 кВт і частотного перетворювача (INVT)

матеріал виготовлення конвеєра конструкційної сталь

## похилий конвеєр (з бункером)

05



Конвеєр похилий слугує для подачі ягід, фруктів на наступний етап переробки для прискорення процесів виробництва. В залежності від характеристик обладнання, куди потрібно подати продукцію, підбираються й характеристики обладнання подачі. Конвеєр запобігає висипанню продукції при переміщенні по стрічці. В залежності від типу продукції ми підберемо оптимальний варіант похилого конвеєра, котрий задовільнить потреби вашого виробництва.

### Технічні характеристики:

ширина стрічки: 800 мм  
тип стрічки: ПВХ, товщиною 2 мм

стрічка рухається по настилу. Для запобігання провисання стрічки передбаченні підтримуючі ролики

для регулювання натягу стрічки передбачено натяжні механізми

конвеєр оснащений бункером

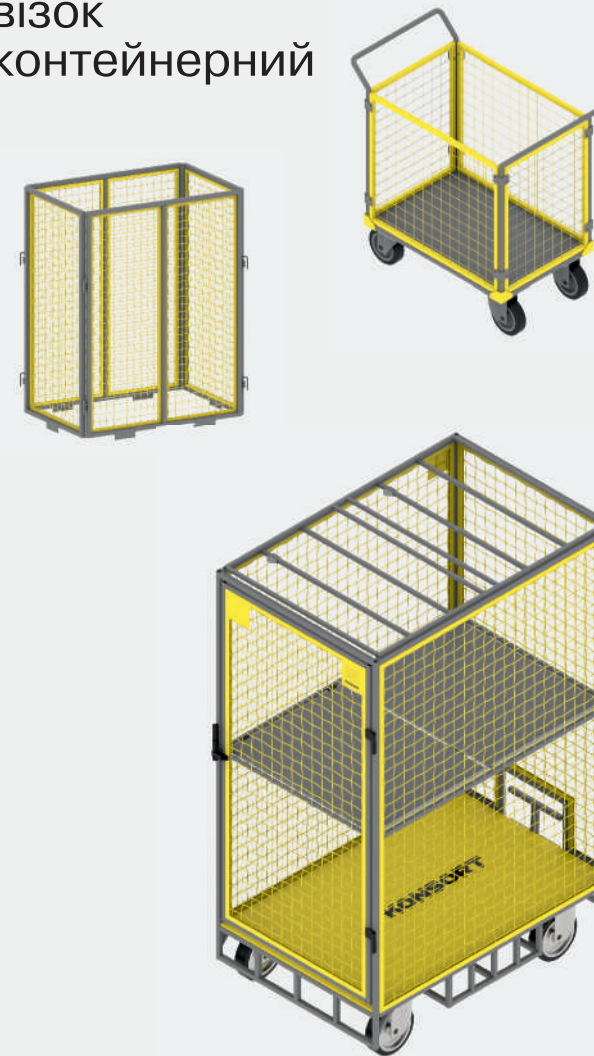
привідний і натяжний барабани діаметром 159 мм встановленні на самоцентруючі підшипники в закритому корпусі

привід зі ступенем захисту IP 54 складається з мотор-редуктор (Neri Motori, Італія) потужністю 1,5 кВт і частотного перетворювача (INVT)

матеріал виготовлення конвеєра конструкційної сталь

## візок контейнерний

06



Вантажний сітчастий контейнер різної конфігурації для переміщення малогабаритних вантажів. Контейнер обладнаний колесами з поворотним механізмом, що дає змогу пересувати його із застосуванням людської сили.

### Технічні характеристики:

візок контейнерний з габаритними розмірами 1800x800x1200 мм

контейнер виготовлений з профільної труби 20x20 і сітки – канільованої, з квадратними осередками 50x50 мм

конструкція розбірна

дно візка виконане з ДСП ламіноване

з обох боків візка для зручності переміщення розміщені ручки на різному рівні, виконані з круглої труби

контейнер встановлений на колеса діаметром 125 мм, усі чотири колеса поворотні з гальмами

матеріал виготовлення конструкційна сталь

## ручний візок бочкоперекидач

07



Бочкоперекидач призначений для складування та транспортування бочок, їх нахилу з метою розливу в інші ємності.

### Технічні характеристики:

навантаження 300 кг

колеса: гума / сталь

матеріал виготовлення: конструкційна сталь з антикорозійним фарбуванням

## ручний штабелер

08



## візок платформений

09

Платформні візки найчастіше використовуються в якості вантажних візків на складах. Популярність платформних візків пояснюється їх широким розмаїттям, що дозволяє використовувати їх для перевезення будь-яких типів вантажів, важких і непропорційних форм. Чотириколісна складська техніка краще пристосована для перевезення важких вантажів. Завдяки великій плоскій платформі на них можна розмістити більше товарів.

### Технічні характеристики:

габаритні розміри 875x615x915 мм

вантажопідйомність 300 кг

колеса діаметром 100 мм поліамідні, 2 поворотні і 2 поворотні з гальмами

ручка виконана з труби ду 15

матеріал виготовлення конструкційна сталь товщиною 1,5 мм і профільна труба



## рольганг привідний

10



Конвеєр роликів привідний (рольганг) призначається для переміщення штучних вантажів з плоским дном, наприклад: коробки, палети, дерев'яні заготовки, лотки з продукцією і т.д. Продукт переміщається по роликам, які на відміну від непривідного рольганга, приводяться в дію за допомогою мотор-редуктора, ланцюгів і зірочок. На відміну від стрічкових конвеєрів, рольганги можуть переміщувати досить важкі вантажі до 1500 кг на 1 м куб.

### Технічні характеристики:

ширина рами 400 мм

довжина 400 мм

швидкість руху 0,05 - 1 м/с (регульована)

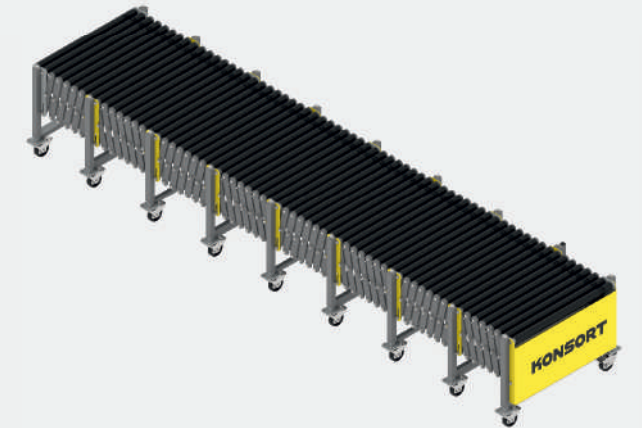
номінальна потужність установки 0,75 кВт

номінальна напруга в мережі 220 – 380 В

частота 50 Гц

## рольганг гравітаційний

11



Роликів конвеєр (рольганг) непривідний використовується для переміщення штучних вантажів, таких як: коробки, дошки, труби і т.д. Рух по рольгангу відбувається за допомогою гравітації або під впливом людини. Залежно від габаритних розмірів продукції ми підбираємо крок роликів, їх тип і робочу ширину.

### Технічні характеристики:

габаритна довжина рольганга 3000 мм

габаритна ширина 500 мм

висота з регулюванням від 600 мм до 1000 мм

довжина робочої поверхні ролика 400 мм

міжосева відстань між роликами 150 мм

вантажопідйомність до 1500 кг

# МИТТЯ ТА ОЧИСТКА washing and cleaning

# 03

## Економічний ефект



продуктивність:  
+40%



якість продукції:  
+75%



безпека:  
+45%

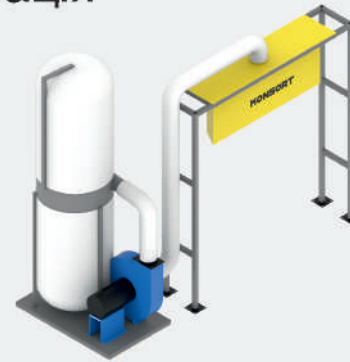


витрати:  
-35%

# KONSORT

## аспірація

## 01



Аспіраційна колона, призначена для відсіву легких фракцій сировини, що переробляється. Чудово підходить для відділення шкаралупи від ядра розколотого волоського горіха, фундука, арахісу завдяки регулюванню повітряного потоку ЛЕГКО перебудовується на зернові, насінневі, бобові.

Аспіраційна установка розміщується на початку вібросита і складається з гофротруб через які потік повітря із сміттям іде через центробічний вентилятор на аспіраційну колонку.

## конвеєр для обдуву продукту

## 03



Конвеєр з системою обдуву призначений для часткового підсушування продукту після омивки і подальшого транспортування по технологічній лінії.

Технічні характеристики:

довжина траси конвеєра: 5000 мм

висота конвеєра: 800 мм

робоча ширина стрічки: 800 мм. Тип стрічки: модульна

стрічка конвеєрна перфорована, під стрічкою з'ємний лоток для стоку вологи

вентилятори для обдуву продукції від вологи: 2 шт.

привід здійснюється мотор-редуктором потужністю 1,1 кВт з частотним перетворювачем, для регулювання швидкості руху стрічки. Виробник Neri Motori, Італійська марка

освітлення зони сортування продукції світильниками (сталь) + розділювачі потоку (н/ж)

матеріал виготовлення рами конвеєра – харчова нержавіюча сталь, марки AISI 304

болти конвеєру з нержавіючої сталі

поворотні колеса для мобільності обладнання в оцинкованому корпусі

передбачене регулювання конвеєром біля сортувальної зони (ножна педаль)

## щіткова мийка для корнеплодів та горіхів (від 1000 кг)

## 02



Мийка являє собою ємність з розташованими у вигляді літери «U» обертовими щітковими валами і форсунками подачі води. Машина має сучасне виконання, раціональну компактну конструкцію, висока функціональність дозволяє здійснювати миття овочів на одному обладнанні, зникає потреба в придбанні роздільних машин, зменшується кількість обслуговуючого персоналу, потреби в виробничих площах.

Принцип дії:

Коренеплоди завантажуються зверху в бункер мийної машини на обертові вали, форсунки розбризкують воду зверху.

Вали, що обертаються здійснюється перемішування, мийку коренеплодів, вода змиває зняті паростки і землю.

Оператор візуально стежить за процесом мийки, поки не буде досягнуто бажаного результату.

Після того як коренеплоди очистилися досить добре, оператор відкриває бічну кришку ємності машини, горіхи за рахунок обертання валів автоматично викидаються з машини на відвідний лоток.

Під відвідний лоток можна підставити кошик, візок або іншу ємність для збору чистих овочів.

Після того як коренеплоди розвантажені, оператор закриває кришку, засипає нову партію овочів.

Технічні характеристики:

габаритні розміри 600x1100x1800 мм

довжина по щіткам 1200 мм

мотор-редуктор потужністю 1,5 кВт (Neri Motori, Італія)

коробка управління з системою аварійної зупинки, та кнопками пуск, стоп. Дріт коробки управління - захищений гофро-трубою

матеріал виготовлення харчова нержавіюча сталь AISI 304, товщиною 2 мм, 4 мм, 8 мм

## щіткова мийка (для полуниці)

04



Щіткова мийка використовується як очисна машина другого ступеня (після омиву в барботажной мийній машині, яку так само можна у нас замовити).

Принцип дії:

Полуниця завантажується на щіткову мийку після попереднього миття в барботажной машині. Завантажену полуницю підхоплюють обертові щітки, завдяки яким очищується пісок з поглиблень в ягоді. Зверху з форсунок йде омивання продукції проточною водою. Зливний отвір збоку від мийки. Чистий ягода може висипатися на інспекційні столи для подальшого сортування операторами.

Технічні характеристики:

довжина: 1200 мм

ширина робочої зони: 500 мм

кількість крутяться щіток: 10 шт

діаметр щіток (при обліку ворсу): 120 мм

матеріал корпусу щіток: поліетилен

колір ворсу щіток: білий

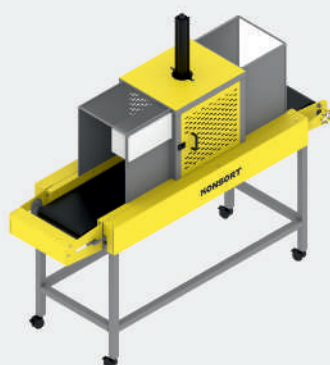
матеріал ворсу: поліамід (нейлон)

омиваючі форсунки по всій довжині мийки  
мотор-редуктор 0.55 кВт, укомплектований частотним перетворювачем (мотор-редуктор італійської марки: Neri Motori)

матеріал виготовлення з харчової нержавіючої сталі, AISI 304

## машина для різки овочів

06



Машина призначена для різки овочів і шинкування капусти. Різні отвори для ручної подачі продукту до ножа дозволяють отримувати оптимальну якість різки. Машину можна використовувати також для шинкування капусти (качани повинні попередньо різатися на сегменти).

## щіткова мийка для корнеплодів та горіхів (500 кг)

05



Щіткова мийка - призначена для миття овочів (картоплі, моркви, буряка, топінамбура), продукт мийється в барабані, який обертається в ємності з водою. Рівень води в мийчій машині регулюється. Водяний відцентровий насос омиває продукт сильними струменями води через систему форсунок.

## роликовий конвеєр для очистки лушпиння

07



Роликовий конвеєр для очистки лушпиння застосовується на початку лінії переробки цибулі і часнику.

Технічні характеристики:

довжина 2000 мм

робоча ширина рольганга 1000 мм

діаметр щіток 100 мм

кількість щіток 20 шт

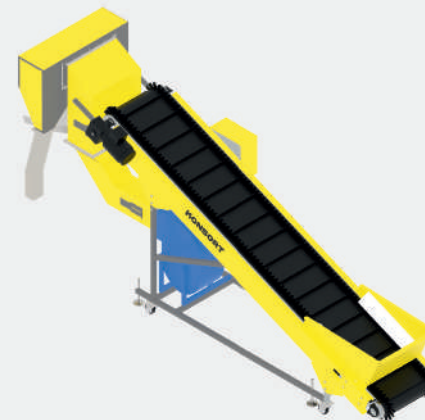
укомплектований бортами висотою 100 мм

зверху рольганг закритий кожухом, на довину кожуха встановлені плоскі щітки

мотор-редуктор 1,5 кВт укомплектованій частотним перетворювачем (країна виробник: Італія; марка: Neri Motori)

## стрічкова віялка (для ягід)

08



Стрічкова віялка для ягід - обладнання нового покоління призначений для очищення ягід від листя та дрібного сміття.

Технічні характеристики:

ширина стрічки 600 мм

стрічка з шевронами висотою 40 мм з кроком 200 мм

довжина конвеєра по осях барабанів 3500 мм

габаритна ширина похилого конвеєра 800 мм

мотор-редуктор 0.55 кВт з частотним перетворювачем

ширина обдувочної камери 1300. Повітря подається в обдувочну камеру осьовим вентилятором.

Довжина віялки по горизонталі 4400 мм

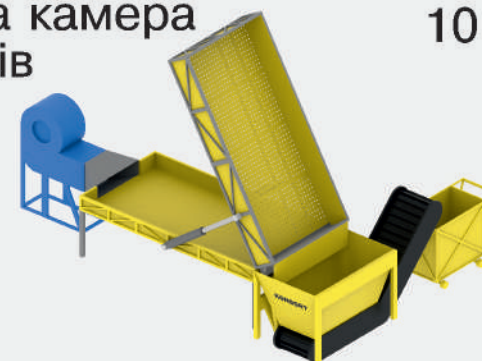
віялка мобільна на поворотних колесах в оцинкованому корпусі

рама з чорного металу

приймальний бункер, обдувочна камера і місця стикання з продуктом з нержавійки харчової

## сушильна камера для горіхів

10



Горіх закладають у сушарку, в яких забезпечена подача повітря за допомогою вентиляторів, які подають гаряче повітря. У таких сушках весь процес займає 20-48 годин. Факторами, які сприяють здійсненню сушки штучним шляхом, є температура і потужність циркуляції повітря. Для сушки волоського горіха ідеальною є температура 55-57 ° С, максимально же вона може досягати 62 ° С, але не більше, інакше це завдасть шкоди смаковими якостями ядра волоського горіха.

Технічні характеристики:

габаритні розміри 2000x1000 м

сушарка оснащена калорифером потужністю 12 кВт і мотор-редуктором виробництва Італія потужністю 1,1кВт

рама сушки виконана з конструкційної сталі

в місцях дотику горіхів до металу використовується харчова нержавіюча сталь

## станок для обрізки стебла часника і цибулі

09



Станок для обрізки часника і цибулі значно полегшує цикл переробки, пов'язаний з обрізанням кореня і стебла часнику. Машина для обрізки розрахована на 2 чоловік. Продуктивність - 400 кг на годину. Є можливість регулювання швидкості обертання ножів за допомогою частотного перетворювача.

Технічні характеристики:

довжина машини 800 мм

ширина машини 800 мм

висота машини 850 мм з можливістю регулювання

продуктивність 400 кг на годину

потужність установки 1,1 кВт

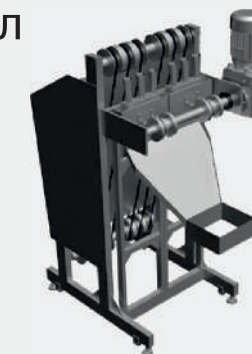
підключення - 380/220 В

частотний перетворювач для регулювання швидкості

матеріал виготовлення - конструкційна сталь з порошковим фарбуванням

## горіхокол

11



Горіхокол продуктивністю 200 кг/год для грецького горіха

Принцип роботи:  
Встановлюємо потрібний калібр, завантажуюмо горіх у бункер та запускаємо двигун горіхоколу. Горіх попадає між конусними плитами, провалюючись відповідно своєму розміру, після чого плити стискаються і шкаралупа тріскається по усьому периметру горіха, не за діваючи ядра, у результаті чого виходить якісна чистка грецького горіха. Для безперебійної та продуктивної роботи горіхоколу потрібна одна людина.

Технічні характеристики:

габаритні розміри: довжина - 900 мм

висота - 1700 мм

ширина - 940 мм

матеріал виготовлення: конструкційна сталь

продуктивність до 200 кг / год

відсоток цілого ядра: до 80%

потужність двигуна 1,5 кВт

## барботажна мийка (для нетонучого продукту)

12

Барботажна мийка з автоматичним вивантаженням продукції виготовлена з харчової нержавіючої сталі. Під дією компресора, утворюється система барботажа (бульбашки), яка омиває продукцію від незначного забруднення. Конвеєр відводить продукцію з ванни. Поки продукція транспортується конвеєром, омивається чистою водою з форсунок та продувається повітрям для видалення основної кількості води з продукції.

Дана мийка призначена для спливаючої продукції, такої як: гриби, полуниця, чорниця, смородина, помідори-чері, порізані яблука та інші овочі та фрукти.

### Технічні характеристики:

продуктивність 1 тонна / год

обсяг води - 1 куб

мотор-редуктор 0,75 кВт, марка Neri Motori  
виробництво Італія

стрічка модульна, марка NGB, Ізраїль

встановлено систему барботажа (подається потік стисненого повітря в воду для миття продукту)

встановлено три ряди форсунок для додаткової омивки продукту при вивантаженні

встановлено систему обдування продукту від залишків води

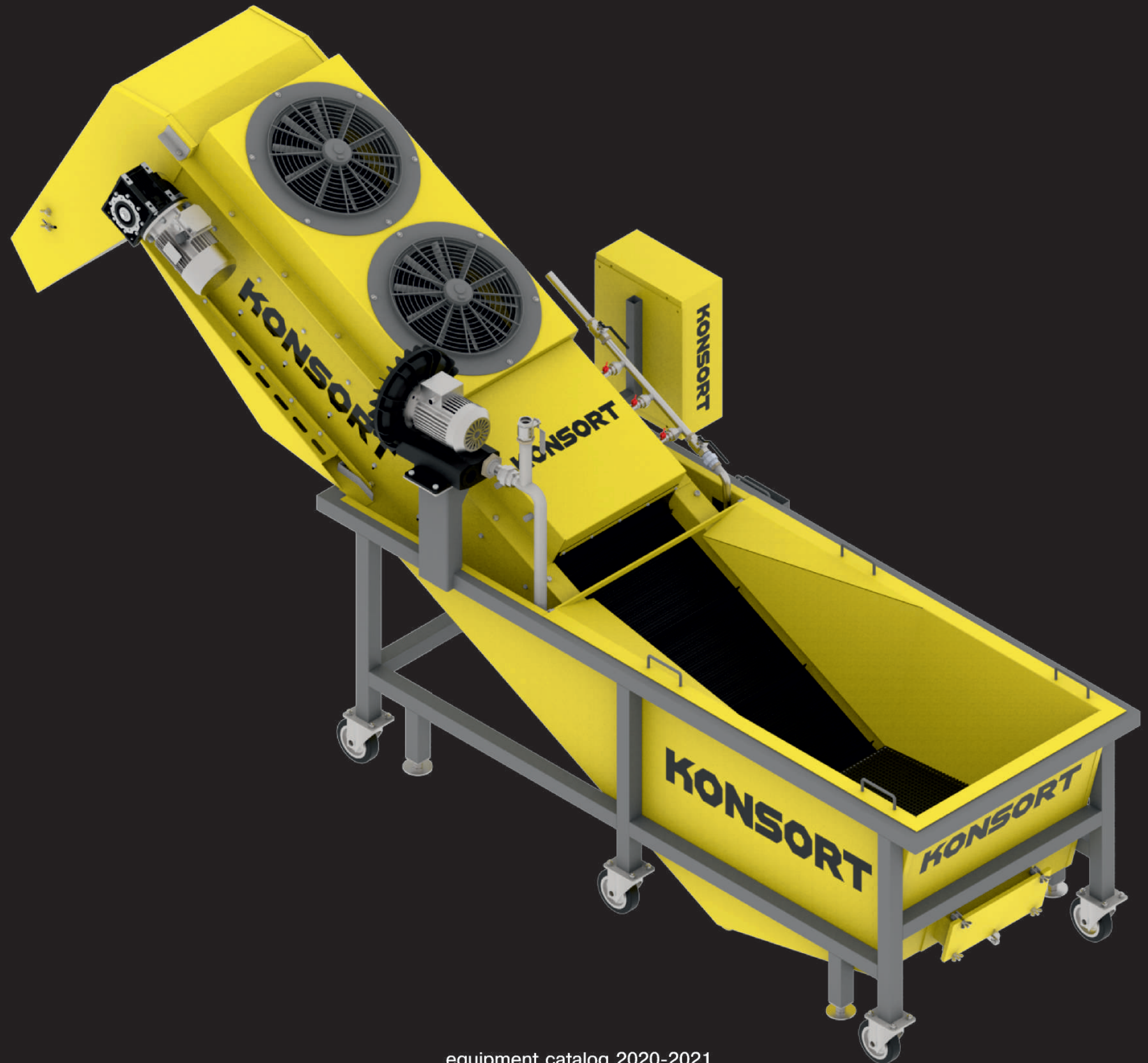
установка коліс для зручності транспортування

знімна ванна

аварійний злив від перенаповнення води

окремий слив для залишків бруду

підключення 380 В / 220 В



## барботажна мийка (для тонучого продукту)

13

Мийна барботажна машина мийка - призначена для промислового очищення від забруднень різних сільськогосподарських продуктів: овочів (кабачки, цибуля, баклажани, капуста та ін.), Зелені, фруктів (груші, яблука, нектарин, сливи, полуниця та ін.).

Сировина безперервно подається в ванну заповнену водою. Там вона первинно омивається способом барботажа (холодне «кипіння» води) за рахунок нагнітання повітря насосом. В процесі миття відбувається відділення сміття і домішок, що потрапили на продукт. Остаточне промивання проводиться на стрічці транспортера, де сировину миється водою під тиском, подача води регулюється. З транспортера очищене сировину потрапляє далі на лінію.

Переваги барботажної мийки:

- екологічна, не схильна до дії корозії, т. К. Виготовлена з харчової нержавіючої сталі
- має високу продуктивність незважаючи на невеликі розміри
- допускаються регулювання подачі повітряного потоку.
- забезпечує додаткове очищення сировини на конвеєрній стрічці

Технічні характеристики:
продуктивність до 5 тонн / год
обсяг води - 2 куб
мотор-редуктор 0,75 кВт, марка Neri Motori виробництво Італія
стрічка модульна, марка NGB, Ізраїль
встановлено систему барботажа (подається потік стисненого повітря в воду для миття продукту)
встановлено три ряди форсунок для додаткової омивки продукту при вивантаженні
встановлено систему обдування продукту від залишків води
установка коліс для зручності транспортування
аварійний злив від перенаповнення води
окремий слив для залишків бруду
підключення 380В / 220В



# сортування та інспекція

# sorting and inspection

# 04

## Економічний ефект



продуктивність:  
+80%



якість продукції:  
+85%



безпека:  
+30%



витрати:  
-40%

**KONSORT**

## двурівневий інспекційний стіл

01



Двурівневий інспекційний стіл - обладнання, призначене для призначений для візуального контролю якості сипучої продукції, яка підлягають подальшій обробці (смаженні, сушінні, митті) або упаковці.

### Технічні характеристики:

тип стрічки: ПВХ, товщиною 2 мм, з 4 поперечними шевронами шириною 10 мм і висотою 6 мм

на початку конвеєра знаходиться бункер шибрною заслінкою і магнітним вібратором. Бункер виготовлений з харчової нержавіючої сталі

вигрузочний патрубок з розділеними потоками чистої продукції та сміття, виготовлений з харчової нержавіючої сталі

передбачена система освітлення робочих місць

швидкість руху стрічки регулюється

два мотор-редуктора виробництва Італія потужністю 0,55 кВт кожний, з частотним перетворювачем потужністю 1,5 кВт

метал виготовлення рами: конструкційна сталь

## інспекційний стіл (стрічковий)

03

Інспекційний сортувальний конвеєр (стіл) необхідний для контролю якості та сортування ягід, фруктів, горіхів. Конструкція передбачає ручний відбір неякісної продукції із загального потоку продукту. В залежності від ваших потреб може мінятися кількість робочих місць, матеріал виготовлення (конструкційна сталь, нержавіюча сталь або комбінований варіант).

### Технічні характеристики:

довжина обладнання 5000 мм

ширина конвеєра 800 мм

висота конвеєра 850 мм (рег +/-200 мм)

висота бортів 100 мм

## інспекційний стіл (прутковий)

02



Прутковий конвеєр призначений для попереднього очищення продукту від лушпиння, дрібного сміття.

### Технічні характеристики:

габаритні розміри 1300x2000x1700

бункер укомплектований конвеєром, горизонтального типу з прутковою стрічкою

ширина робочої поверхності 500 мм

діаметр прутків Ф14 мм, встановлений на ланцюг з кроком 19,05 мм

матеріал виготовлення прутків – нержавіюча сталь (марка AISI 304)

мотор-редуктор 1,5 кВт укомплектований частотним перетворювачем (Країна виробник : Італія; марка Neri Motori)

матеріал виготовлення бункера и рами транспортера – конструкційна сталь

бункер обклеєний м'яким матеріалом для попередження псування продукції



## інспекційний стіл (роликівий)

04

Технічні характеристики:

довжина 3000 мм

ширина 1000 мм

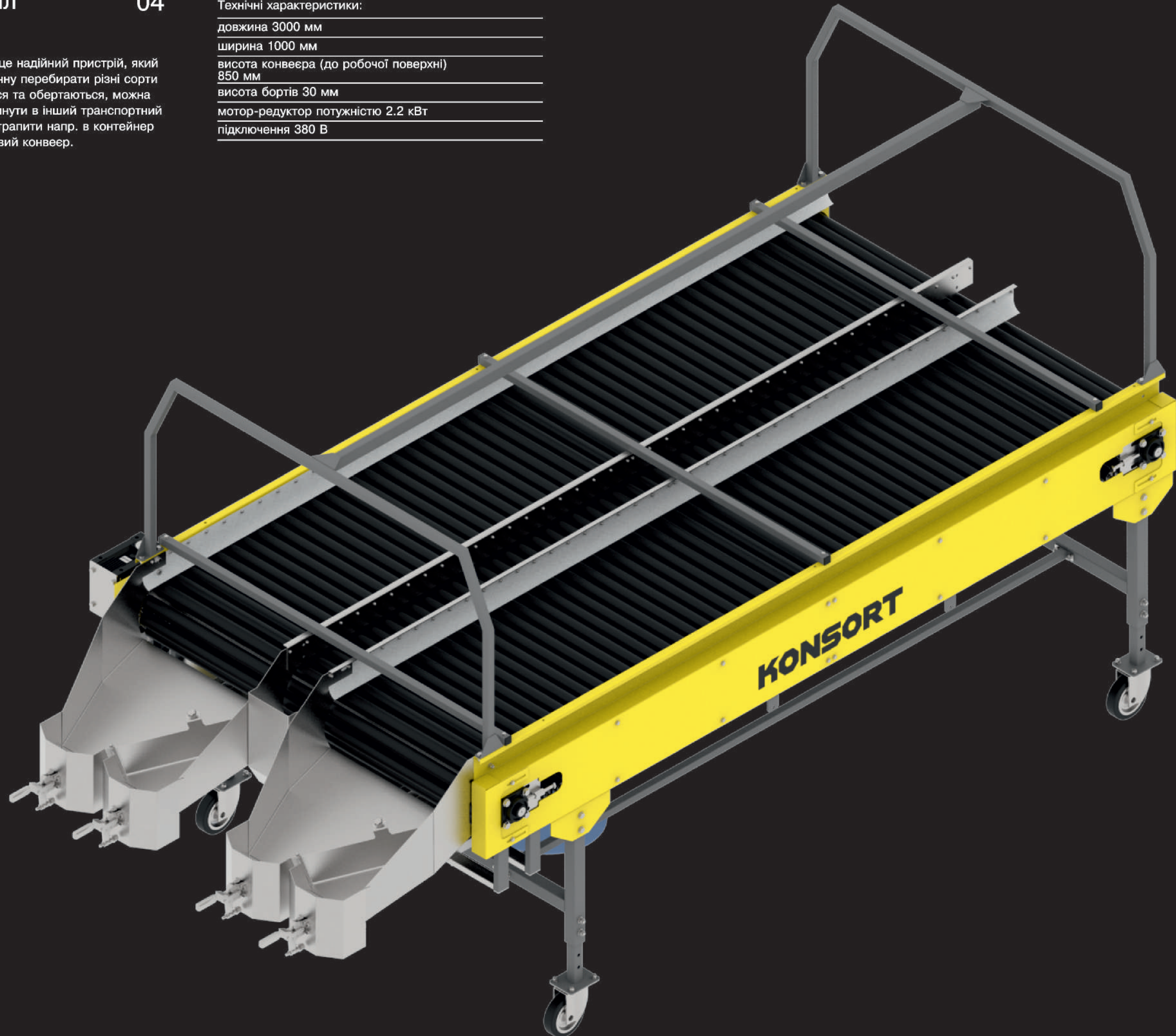
висота конвеєра (до робочої поверхні)  
850 мм

висота бортів 30 мм

мотор-редуктор потужністю 2.2 кВт

підключення 380 В

Інспекційний роликівий стіл - це надійний пристрій, який дає можливість ретельно і вручну перебирати різні сорти овочів. Овочі, які пересуваються та обертаються, можна легко перевірити і вручну відкинути в інший транспортний відсік, з якого вони можуть потрапити напр. в контейнер для відходів або інший стрічковий конвеєр.





# калібрування та відбір calibration and selection 05

## Економічний ефект



продуктивність:  
+140%



якість продукції:  
+70%



безпека:  
+35%



витрати:  
-45%

**KONSORT**

## калібрувальний стіл (для фруктів)

01



Даний стіл призначений для сортування яблук, груш, помідорів та інших круглих плодів на 6 груп з точністю 0,5 см.

Малогабаритна, проста у використанні, не пошкоджує плоди.

Технічні характеристики:

продуктивність до 1,5 тонни в годину

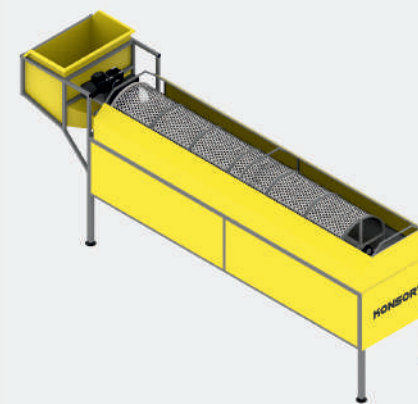
технічні характеристики

матеріал виготовлення конструкційна сталь

мотор-редуктор потужністю 1,5 кВт

## роторний калібратор (для горіхів)

03



Роторний калібратор - це обладнання у вигляді великого барабана з отворами різного розміру. В цей барабан завантажуються продукт, він обертається і в міру руху продукту провалюється в отвори цього барабана в залежності від розміру, а також відсівається сміття і інший бруд. На виході - відсортований за розмірами продукт, які можна фасувати або відправляти на подальшу обробку, згідно Вашого технологічного процесу.

Технічні характеристики:

діаметр ротора 630 мм

загальна довжина 5500 мм

товщина стінки барабана 4 мм. Матеріал виготовлення барабана поліетилен товщиною 4 мм

розмір фракцій 27 мм, 30 мм, 32 мм, 35 мм, 38 мм

на початку калібратор укомплектований завантажувальним бункером, в кінці - розвантажувальним лотком

під кожною секцією розміщені відповідні бункери

мотор - редуктор потужністю 1,5 кВт

## вібросито (для горіхів)

02



Вібросито призначене для відділення ядра горіха на фракції, відбору і контролю продукції на підприємствах харчової промисловості.

Технічні характеристики:

продуктивність 700 кг/год

довжина 2150 мм

ширина 1550 мм

висота 1680 мм

## стрічковий калібратор

04



Стрічковий калібратор призначений для калібрування круглої продукції, такої як: цибуля, часник, на фракції. Процес калібрування відбувається за рахунок стрибаючої за допомогою лопастного вала перфорованих стрічок з певними осередками. Переміщуючись по калібратору, продукція потрапляє в осередки, відповідні своєму розмірі і йде за схожими лотками або відводить конвеєрів в контейнери.

Технічні характеристики:

ширина рами 500-1600 мм

довжина 800-8000 мм

номінальна потужність установки 0,25-7 кВт

номінальна напруга в мережі 220 - 380 В

частота 50 Гц

## роторний калібратор (для круглої продукції)

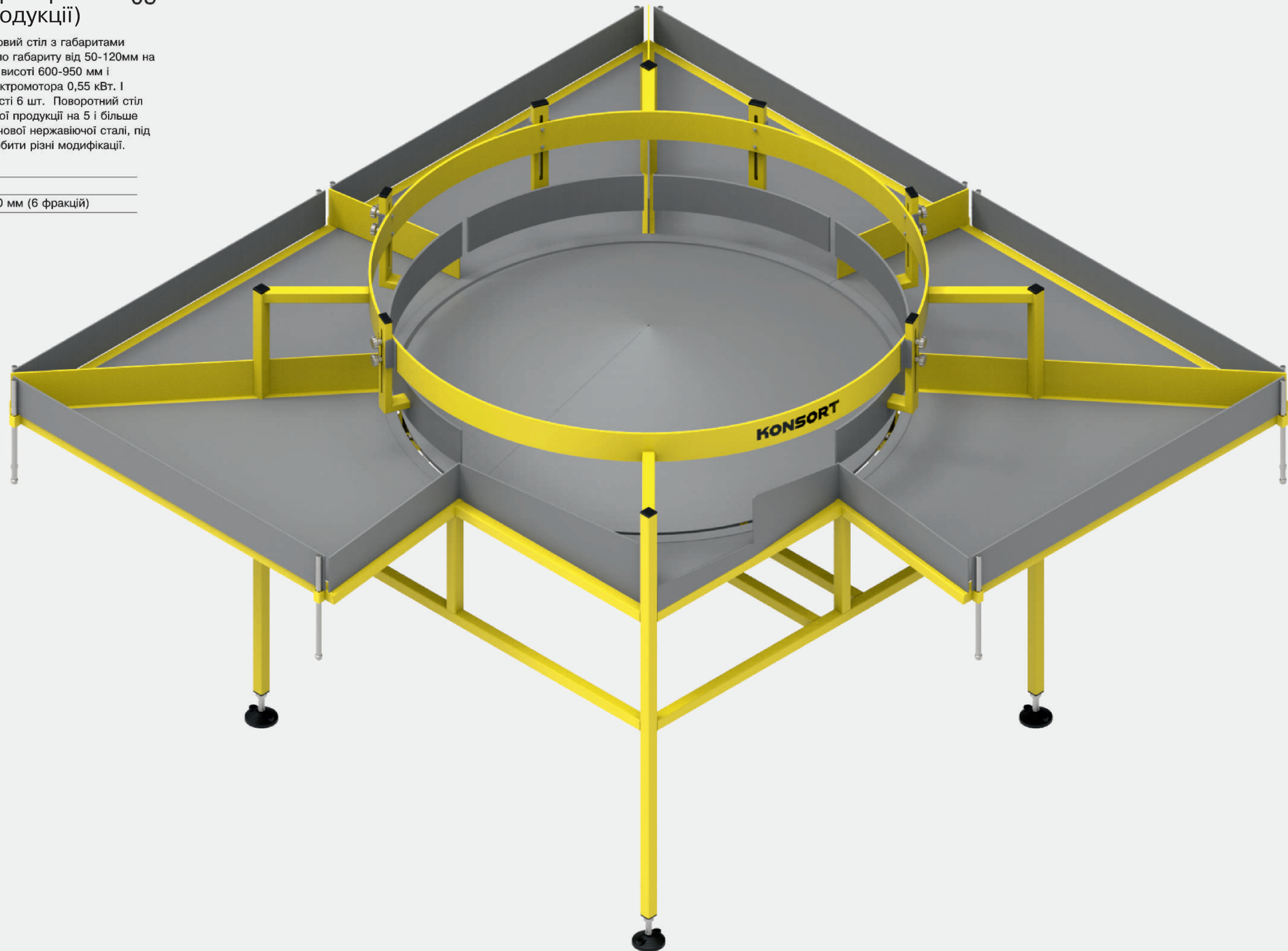
05

Калібратор для яблук - обертовий стіл з габаритами 1,5х1,5м з розподілом яблук по габариту від 50-120мм на 5 фракцій з регулюванням по висоті 600-950 мм і встановленою потужністю електромотора 0,55 кВт. І прийомними лотками в кількості 6 шт. Поворотний стіл для калібровки яблук та круглої продукції на 5 і більше фракцій виготовляється з харчової нержавіючої сталі, під ваші потреби є можливість робити різні модифікації.

Технічні характеристики:

продуктивність 1500 кг / год

калібрування від 50 мм до 120 мм (6 фракцій)



## пасіковий калібратор (гриби, сливи)

06

Пасіковий калібратор призначений для сортування грибів, фруктів (сливи, полуницю, абрикос, персик) на фракції.

### Технічні характеристики:

довжина конвеєра по осям барабанів 3600 мм

висота конвеєра 1000 мм

ширина робочої поверхні 600 пасіків (приводні круглі ремні тип А85 колір помаранчевий з харчовим допуском). Виробник ремнів Італія

мотор-редуктор 0,75 кВт укомплектований частотним розподільвачем (країна виробник: Італія)

конвеєр укомплектований каліброваними ремнями. Продукцію можна калібрувати 2. до 4 см, 4. до 5 см, 6-8 см

рама, ніжки, підшипники виготовлені з конструкційної сталі

підключення до електромережі 220 Вольт/380 Вольт

коробка управління з системою аварійної зупинки стрічки, та кнопками пуску, стопу, регулювання швидкості

укомплектований колесами



пруткове вібросито  
(для малини,  
чорниці, ягід)

07

Вібросито призначене для відділення Гріса від продукції і  
рівномірної подачі на інспекційний стіл.

Технічні характеристики:

робоча довжина сита 1400 мм

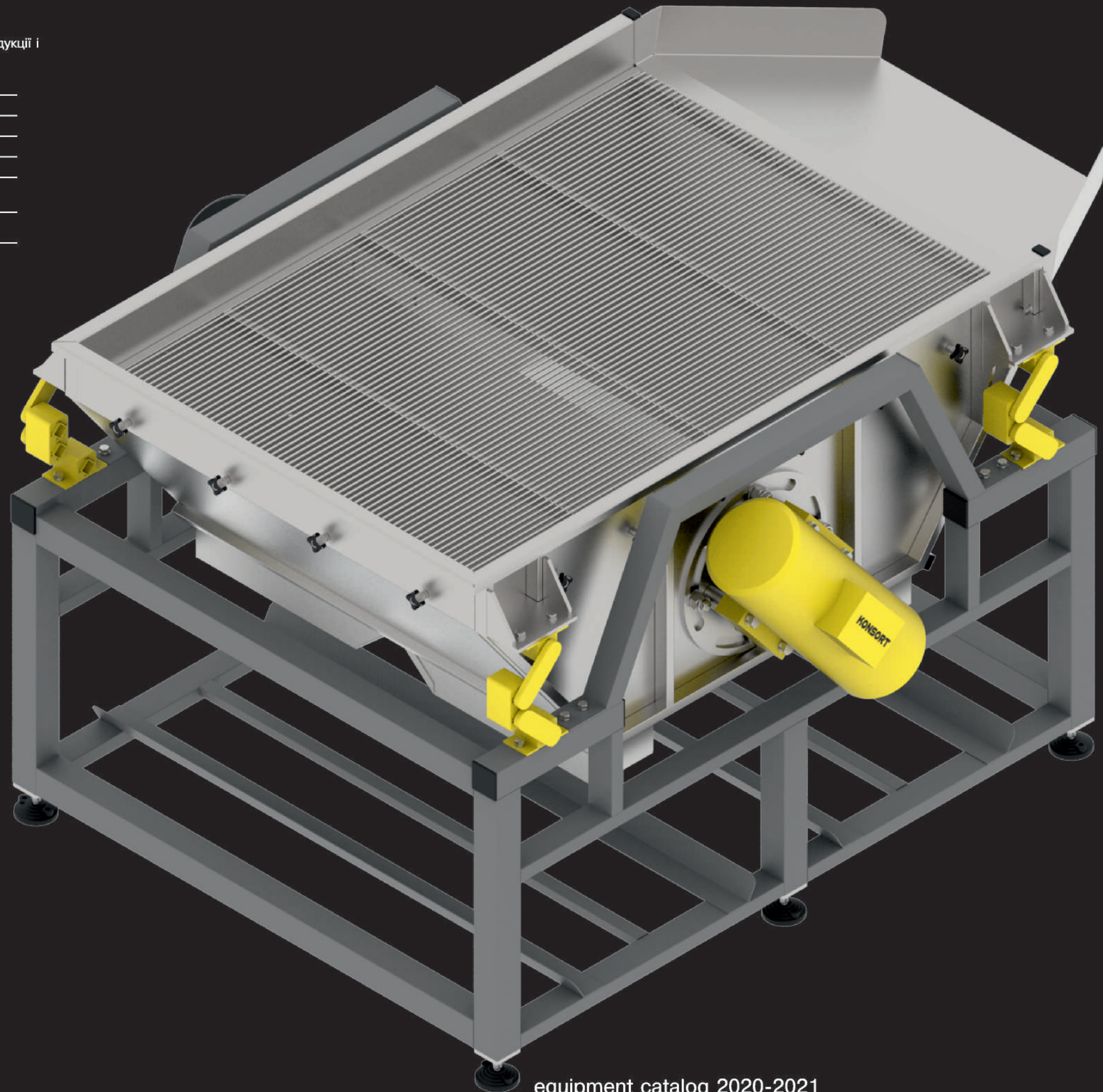
робоча ширина сита 1000 мм

використовується пруток 6 мм

продуктивність обладнання 750 кг / год

використовуються вібраційні опори італійської  
фірми Rosta

матеріал виготовлення - комбінований  
конструкційна сталь і нержавіючий метал AISI 304



# зважування weighing 06

## Економічний ефект



продуктивність:  
+30%



якість продукції:  
+10%



безпека:  
+85%



витрати:  
-15%

**KONSORT**

стрічковий конвеєр  
для динамічного  
зважування

01



Динамічні конвеєрні ваги забезпечує зважування продуктів безпосередньо на виробничій лінії і за результатами зважування вони або відбраковуються або сортуються відповідно до заданої програми на категорії. Динамічні ваги дозволяють збільшити пропускну здатність складу, а також дають більшу точність вимірювання, що в свою чергу дозволяє значно знизити втрати. Габаритні розміри вантажу визначаються за допомогою 3D-камери, яка дозволяє вимірювати довжину, ширину і висоту. Дана інформація візуалізується на монітор, який входить в комплект з динамічними вагами. Фактична вага вантажу вимірюється на весоизмерительной секції. Вагові показники переносяться в Excel або інші CRM-програми замовника. Вимірювання маси і габаритних розмірів вантажу відбувається безпосередньо по ходу його переміщення.

Технічні характеристики:

загальна довжина 3200 мм

довжина вимірювальної секції 1100 мм

довжина секцій подачі і відведення по 900 мм

робоча ширина 800 мм

загальна ширина 1160 мм

висота 700 мм

конвеєр з вагами  
статичного зважування

02



Конвеєр призначений для зважування коробок, мішків, ящиків та інших предметів, що переміщуються по конвеєру. Конвеєрні ваги зручні в експлуатації і прості в технічному обслуговуванні.

Існує можливість виготовити ваги-рольганг. Платформа рольгангових ваг оснащується гравітаційними або привідними роликами необхідного розміру і вантажопідйомності. Привідні рольганги налаштовуються на необхідну швидкість переміщення вантажів і інтегруються в різні конвеєрні лінії.

Технічні характеристики:

ширина рами 100-1400мм

довжина 500-5000мм

швидкість руху стрічки 0,05 - 1 м/с (регульована)

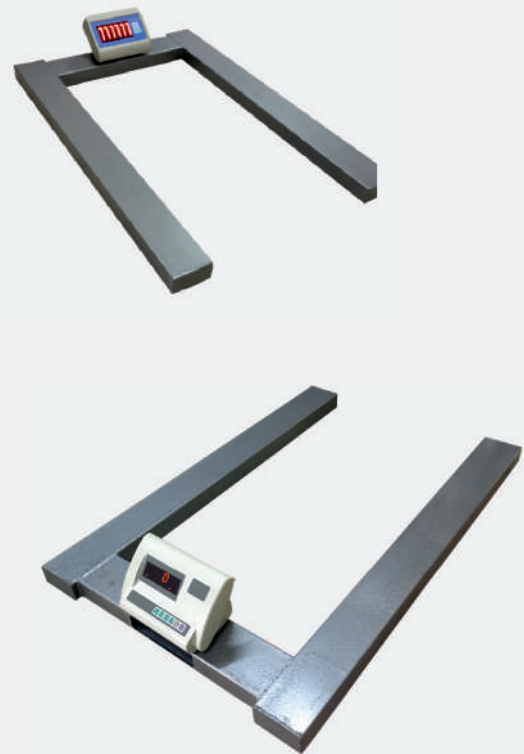
номінальна потужність установки 0,25-7кВт

номінальна напруга в мережі 220 – 380В

частота 50 Гц

## ваги палетні

03



Ваги палетні MACCA-K з конструкційної сталі 1200x840мм 4D-U-1-1000-AB

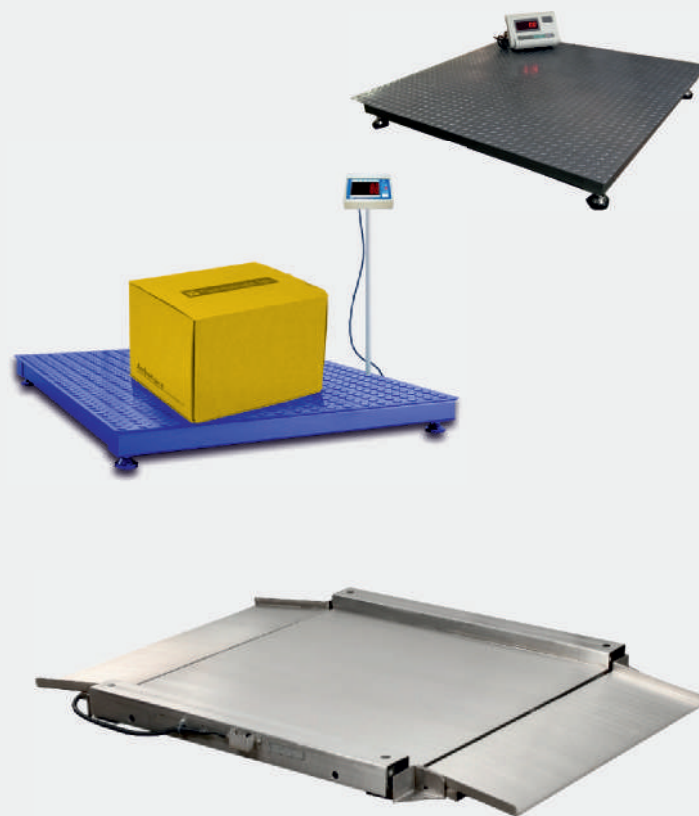
Ваги для зважування вантажу, що транспортується на піддонах. Ваги складаються з модуля для зважування і терміналу. П-образна грузоприємная платформа виконана з конструкційної сталі. Корпус терміналу виконаний з нержавіючої сталі. Термінал підтримує рахунковий і дозаторних режими роботи. Режими процентного зважування, контролю маси (компараторного) і зважування рухомих вантажів. Обмін інформацією з зовнішніми пристроями реалізований по інтерфейсу RS-232. Кріплення терміналу до стіни входить в комплект поставки. Переносна стійка для кріплення терміналу ST4D можна придбати додатково.

Технічні характеристики:

дискретність індикації ваги промислових ваг:  $d = 200\text{г}$   
 межа зважування промислових ваг: 2 000кг  
 розмір платформи промислових ваг: 1,2x0,84м  
 інтерфейс: RS 232

## ваги платформні

04



Платформні ваги широко застосовуються в галузі торгівлі на виробництві, м'ясних фабриках, пунктах прийому металобрухту, зважування піддонів, БІГ-бегів, візків, різних технологічних операціях і т.д. Найбільш зручні для застосування в стаціонарних умовах. Ця модель підходить для експлуатації в холодильних і морозильних камерах. Ваги мають визначник заряду акумулятора дозволяє контролювати автономну роботу ваг. Ці ваги відрізняються високою міцністю платформи і запасом міцності від перевантаження (до 200%) завдяки своїй унікальній конструкції, а саме тим, що виготовляються на 4-х датчиках від провідного світового виробника. Для більш зручної експлуатації ваги можна монтувати в підлогу.

Технічні характеристики:

максимальна межа зважування 2000 кг  
 мінімальна межа зважування 20 кг  
 ціна поділки 1 кг  
 розмір платформи 1500x2000 мм  
 яскравий світлодіодний дисплей  
 вбудований акумулятор 80 - 100 годин  
 робочий інтервал температур від -20 до +45 градусів  
 автоматичний економ режим  
 тара на весь межа зважування  
 платформа рифлена, чорний метал з порошковим покриттям  
 підсумовування зважувань  
 утримання маси ваг  
 за додатковим замовленням ваги можуть комплектуватися пандусами

## ваги рокла

05



Ваги рокла типу ВП4-Р розроблені та виготовлені на сучасному обладнанні висококваліфікованими фахівцями і відповідають вимогам ДСТУ EN 45501: 2007 «Прилади неавтоматичні зважувальні. Загальні технічні вимоги та методи випробування». Ваги рокла - гідравлічні, що дозволяють зважувати вантажі в процесі переміщення. Рокла це: зручність, надійність і простота в транспортуванні і зважуванні різних складських вантажів, палет, бочок піддонів. Ваги рокла забезпечені гідравлічним насосом для підйому, пересуваються на колесах і управляються вручну. Ваги рокла використовуються на складах, розподільних центрах, виробництві, магазинах при вантажно-розвантажувальних роботах.

Технічні характеристики:

вантажопідйомність 1000/2000 кг  
 точність вимірювання 0,5 / 1 кг  
 датчики зі ступенем захисту IP 67  
 ваговий прилад зі ступенем захисту IP 54  
 тип коліс - поліуретан  
 довжина вил 1114 мм  
 ширина вил 560 мм  
 габарити 1154 x 560 мм  
 висота підйому по верхньому краю вил 200 мм  
 висота вил в нижньому положенні 85 мм  
 ролики на початку вил для обробки палет поперек  
 власна вага 82 кг



# зберігання storage 07

## Економічний ефект



продуктивність:  
+15%



якість продукції:  
+20%



безпека:  
+80%



витрати:  
-35%

**KONSORT**

## бункер для зберігання 01



Бункер - призначений для прийому овочів і рівномірної і безперервної подачі їх далі по технологічному циклу-лінії. Також бункер приймальний встановлюється перед обладнанням сухої очистки, установки мийної, роликівим інспекційним конвеєром (сортувальним столом). Також бункер може використовуватися під перекидач контейнерів, під ручне завантаження, під напівпричіп, під самоскид (задня розвантаження).

Технічні характеристики:

габаритні розміри 3000x3000x3000

матеріал виготовлення комбінований

можливе комплектування шибрною заслінкою

## стелажі металічні (статичні, мобільні) 02



Поличні стелажі — це найпопулярніша система зберігання, яка активно використовується для складування різних вантажів на металевих полицях. Поличний стелаж став незамінним в складських і виробничих приміщеннях.

Технічні характеристики:

габаритні розміри залежать від Ваших технологічних завдань

навантаження на полицю 50-300 кг

матеріал виготовлення конструкційна або нержавіюча сталь